

Документ:	ГОСТ Р МЭК 60332-1-2-2007
Название:	Испытания электрических и оптических кабелей в условиях воздействия пламени. Часть 1-2. Испытание на нераспространение горения одиночного вертикально расположенного изолированного провода или кабеля. Проведение испытания при воздействии пламенем газовой горелки мощностью 1 кВт с предварительным смешением газов
Название на английском:	Tests on electric and optical fibre cables under fire conditions. Part 1-2. Test for vertical flame propagation for a single insulated wire or cable. Procedure for 1 kW pre-mixed flame
Область применения:	Настоящий стандарт устанавливает метод испытания на нераспространение горения одиночного вертикально расположенного электрического изолированного провода или кабеля или оптического кабеля в условиях воздействия пламени. Требования к испытательному оборудованию установлены в МЭК 60332-1-1
Ключевые слова:	электрические провода и кабели; оптические кабели; условия воздействия пламени; испытание; нераспространение горения; одиночный вертикально расположенный провод или кабель; воздействие пламени; газовая горелка; смешение газов
Разработчик:	Открытое акционерное общество "Всероссийский научно-исследовательский, проектно-конструкторский и технологический институт кабельной промышленности" (ОАО "ВНИИКП")
Статус документа:	действующий
Взамен в части:	ГОСТ Р МЭК 332-1-96 в части метода испытаний
Дата издания:	04.02.2008
Дата последнего изменения:	19.07.2010

Общероссийский Классификатор Стандартов (ОКС)
29.0 ЭЛЕКТРОТЕХНИКА / [Электрические провода и кабели](#) / [Кабели](#)
60.2 [кабели](#) / [Кабели](#)
0 -

Классификатор Государственных Стандартов (КГС)
Е49 Энергетическое и электротехническое оборудование ->
- [Электрические кабели, провода и шнуры](#)-> [Методы испытаний. Упаковка. Маркировка](#)

ФЕДЕРАЛЬНОЕ АГЕНТСТВО
ПО ТЕХНИЧЕСКОМУ РЕГУЛИРОВАНИЮ И МЕТРОЛОГИИ



НАЦИОНАЛЬНЫЙ
СТАНДАРТ
РОССИЙСКОЙ
ФЕДЕРАЦИИ

ГОСТ Р МЭК
60332-1-2—
2007

**Испытания электрических и оптических кабелей
в условиях воздействия пламени**

Часть 1-2

**ИСПЫТАНИЕ НА НЕРАСПРОСТРАНЕНИЕ ГОРЕНИЯ
ОДИНОЧНОГО ВЕРТИКАЛЬНО РАСПОЛОЖЕННОГО
ИЗОЛИРОВАННОГО ПРОВОДА ИЛИ КАБЕЛЯ.
ПРОВЕДЕНИЕ ИСПЫТАНИЯ ПРИ ВОЗДЕЙСТВИИ
ПЛАМЕНЕМ ГАЗОВОЙ ГОРЕЛКИ МОЩНОСТЬЮ
1 кВт С ПРЕДВАРИТЕЛЬНЫМ СМЕШЕНИЕМ ГАЗОВ**

IEC 60332-1-2:2004

Tests on electric and optical fibre cables under fire conditions — Part 1-2:
Test for vertical flame propagation for a single insulated wire or cable —
Procedure for 1 kW pre-mixed flame
(IDT)

Издание официальное

БЗ 11—2006/283



Москва
Стандартинформ
2008

ГОСТ Р МЭК 60332-1-2—2007**Предисловие**

Цели и принципы стандартизации в Российской Федерации установлены Федеральным законом от 27 декабря 2002 г. № 184-ФЗ «О техническом регулировании», а правила применения национальных стандартов Российской Федерации — ГОСТ Р 1.0—2004 «Стандартизация в Российской Федерации. Основные положения»

Сведения о стандарте

1 ПОДГОТОВЛЕН Открытым акционерным обществом «Всероссийский научно-исследовательский, проектно-конструкторский и технологический институт кабельной промышленности» (ОАО «ВНИИКП») на основе собственного аутентичного перевода стандарта, указанного в пункте 4

2 ВНЕСЕН Техническим комитетом по стандартизации ТК 46 «Кабельные изделия»

3 УТВЕРЖДЕН И ВВЕДЕН В ДЕЙСТВИЕ Приказом Федерального агентства по техническому регулированию и метрологии от 21 ноября 2007 г. № 323-ст

4 Настоящий стандарт идентичен международному стандарту МЭК 60332-1-2:2004 «Испытания электрических и оптических кабелей в условиях воздействия пламени. Часть 1-2. Испытание на нераспространение горения одиночного вертикально расположенного изолированного провода или кабеля. Проведение испытания при воздействии пламенем газовой горелки мощностью 1 кВт с предварительным смешением газов» (IEC 60332-1-2:2004 «Tests on electric and optical fibre cables under fire conditions — Part 1-2: Test for vertical flame propagation for a single insulated wire or cable — Procedure for 1 kW pre-mixed flame»).

При применении настоящего стандарта рекомендуется использовать вместо ссылочных международных стандартов соответствующие им национальные стандарты Российской Федерации, сведения о которых приведены в дополнительном приложении В

5 ВЗАМЕН ГОСТ Р МЭК 332-1—96 в части метода испытаний

Информация об изменениях к настоящему стандарту публикуется в ежегодно издаваемом информационном указателе «Национальные стандарты», а текст изменений и поправок — в ежемесячно издаваемых информационных указателях «Национальные стандарты». В случае пересмотра (замены) или отмены настоящего стандарта соответствующее уведомление будет опубликовано в ежемесячно издаваемом информационном указателе «Национальные стандарты». Соответствующая информация, уведомление и тексты размещаются также в информационной системе общего пользования — на официальном сайте Федерального агентства по техническому регулированию и метрологии в сети Интернет

© Стандартинформ, 2008

Настоящий стандарт не может быть полностью или частично воспроизведен, тиражирован и распространен в качестве официального издания без разрешения Федерального агентства по техническому регулированию и метрологии

II

ГОСТ Р МЭК 60332-1-2—2007

Содержание

1 Область применения	1
2 Нормативные ссылки	1
3 Термины и определения	2
4 Испытательное оборудование	2
5 Проведение испытания	2
5.1 Образец	2
5.2 Кондиционирование	2
5.3 Расположение образца	2
5.4 Воздействие пламени	2
6 Оценка результатов	3
Приложение А (справочное) Рекомендуемые требования по оценке результатов испытаний	4
Приложение В (справочное) Сведения о соответствии национальных стандартов Российской Федерации ссылочным международным стандартам	5
Библиография	6

ГОСТ Р МЭК 60332-1-2—2007

НАЦИОНАЛЬНЫЙ СТАНДАРТ РОССИЙСКОЙ ФЕДЕРАЦИИ

Испытания электрических и оптических кабелей в условиях воздействия пламени

Часть 1-2

**ИСПЫТАНИЕ НА НЕРАСПРОСТРАНЕНИЕ ГОРЕНИЯ ОДИНОЧНОГО ВЕРТИКАЛЬНО
РАСПОЛОЖЕННОГО ИЗОЛИРОВАННОГО ПРОВОДА ИЛИ КАБЕЛЯ.
ПРОВЕДЕНИЕ ИСПЫТАНИЯ ПРИ ВОЗДЕЙСТВИИ ПЛАМЕНЕМ ГАЗОВОЙ ГОРЕЛКИ
МОЩНОСТЬЮ 1 кВт С ПРЕДВАРИТЕЛЬНЫМ СМЕШЕНИЕМ ГАЗОВ**

Tests on electric and optical fibre cables under fire conditions. Part 1-2.
Test for vertical flame propagation for a single insulated wire or cable. Procedure for 1 kW pre-mixed flame

Дата введения — 2008—07—01

1 Область применения

Настоящий стандарт устанавливает метод испытания на нераспространение горения одиночного вертикально расположенного электрического изолированного провода или кабеля или оптического кабеля в условиях воздействия пламени. Требования к испытательному оборудованию установлены в МЭК 60332-1-1.

Примечание 1 — При необходимости испытание по настоящему стандарту можно проводить одновременно с испытанием по МЭК 60332-1-3.

Рекомендуемые требования по оценке результатов испытания приведены в приложении А.

Настоящий стандарт устанавливает метод испытания при воздействии пламенем газовой горелки мощностью 1 кВт с предварительным смешением газов, который является методом общего применения, но приведенный метод не может быть применен для испытания одиночных изолированных проводов или кабелей небольших размеров (сечением менее 0,5 мм²) из-за возможности плавления токопроводящей жилы или при испытании оптических кабелей небольших размеров из-за возможности обрыва кабеля до окончания испытания. В таких случаях испытание рекомендуется проводить по МЭК 60332-2-2.

Примечание 2 — Применение изолированного провода или кабеля, не распространяющего горение в соответствии с требованиями настоящего стандарта, не гарантирует предотвращение распространения огня при всех способах его прокладки, поэтому в тех случаях, когда риск распространения огня велик, например при высоких вертикальных пучках кабелей, следует принимать дополнительные меры предосторожности. Если одиночный образец кабеля соответствует требованиям настоящего стандарта, то нельзя делать вывод, что этот кабель в пучках не будет распространять горение (см. серию стандартов МЭК 60332-3).

2 Нормативные ссылки

В настоящем стандарте использована нормативная ссылка на следующий международный стандарт:

МЭК 60332-1-1:2004 Испытания электрических и оптических кабелей в условиях воздействия пламени. Часть 1-1. Испытание на нераспространение горения одиночного вертикально расположенного изолированного провода или кабеля. Испытательное оборудование

Издание официальное

1

ГОСТ Р МЭК 60332-1-2—2007**3 Термины и определения**

В настоящем стандарте применены следующие термины с соответствующими определениями:

3.1 **источник зажигания** (ignition source): Источник энергии, вызывающий горение.

3.2 **обугленная часть** (char): Углеродистый остаток в результате пиролиза или неполного сгорания.

4 Испытательное оборудование

Используют испытательное оборудование по МЭК 60332-1-1.

5 Проведение испытания**5.1 Образец**

Образец представляет собой отрезок изолированного провода или кабеля длиной (600 ± 25) мм.

5.2 Кондиционирование

Перед испытанием образцы выдерживают не менее 16 ч при температуре (23 ± 5) °С и относительной влажности (50 ± 20) %.

Если изолированный провод или кабель покрыт краской или лаком, перед кондиционированием образец выдерживают в течение 4 ч при температуре (60 ± 2) °С.

5.3 Расположение образца

Образец выпрямляют и закрепляют при помощи медной проволоки соответствующего диаметра к двум горизонтальным опорам в вертикальном положении в центре металлической камеры (МЭК 60332-1-1, 4.2) так, чтобы расстояние между нижним краем верхней опоры и верхним краем нижней опоры составляло (550 ± 5) мм. Кроме того, образец должен быть расположен так, чтобы его нижний конец находился на расстоянии около 50 мм от дна камеры (рисунок 1).

Вертикальная ось образца должна располагаться в центре камеры (т.е. на расстоянии 150 мм от боковых стенок и 225 мм от задней стенки).

5.4 Воздействие пламени**Меры безопасности**

Необходимо принять меры, чтобы обезопасить персонал и в процессе проведения испытания не допустить:

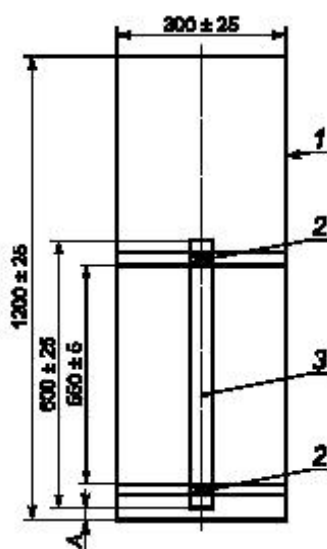
- a) возникновения пожара или взрыва;
- b) вдыхания дыма и/или токсичных продуктов, особенно если горят галогенные материалы;
- c) контакта с токсичными остатками сгорания.

5.4.1 Расположение пламени

Горелку (МЭК 60332-1-1, 4.3) включают и устанавливают требуемый расход газа и воздуха. Горелка должна быть расположена так, чтобы кончик внутреннего конуса пламени синего цвета касался поверхности образца на расстоянии (475 ± 5) мм от нижнего края верхней горизонтальной опоры, при этом ось сопла горелки должна быть под углом $45^\circ \pm 2^\circ$ к вертикальной оси образца (рисунок 2).

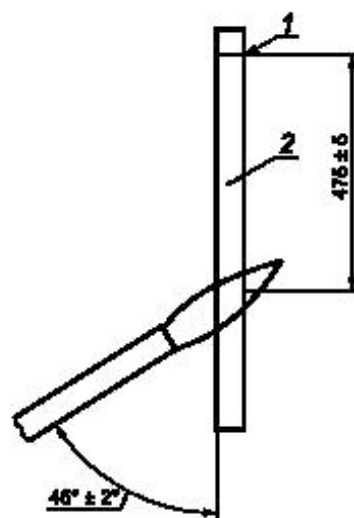
Место воздействия пламени для плоских кабелей должно быть в средней части плоской стороны кабеля.

ГОСТ Р МЭК 60332-1-2—2007



1 — металлическая камера, 2 — опорный стержень и крепление медной проволокой; 3 — образец; А — расстояние от дна камеры до нижнего конца образца (около 50 мм)

Рисунок 1 — Расположение образца в испытательной камере



1 — нижний край верхней опоры; 2 — образец

Рисунок 2 — Приложение пламени горелки к образцу

5.4.2 Продолжительность испытания

Пламя должно действовать на образец непрерывно в течение времени, зависящего от диаметра образца в соответствии с таблицей 1.

Т а б л и ц а 1 — Время воздействия пламени

Наружный диаметр образца ^а , мм	Время воздействия пламени ^б , с
$D \leq 25$	60 ± 2
$25 < D \leq 50$	120 ± 2
$50 < D \leq 75$	240 ± 2
$D > 75$	480 ± 2

^а При испытании кабелей некруглого сечения (например плоских кабелей) определяют периметр кабеля и рассчитывают эквивалентный диаметр круглого кабеля.

^б Для плоских кабелей, имеющих соотношение большой и малой осей более 17:1, значения времени воздействия пламени находятся в стадии рассмотрения.

В конце испытания горелку удаляют, а пламя горелки гасят.

6 Оценка результатов

После полного прекращения (завершения) горения образец тщательно протирают тканью.

Допускается наличие сажи на поверхности образца после протирания, если поверхность образца осталась без повреждений. Размягчение или любую деформацию неметаллического материала также не учитывают. Расстояние от нижнего края верхней опоры до начала обугленной части образца сверху и расстояние от нижнего края верхней опоры до начала обугленной части образца снизу измеряют с точностью до одного миллиметра.

Начало обугленной части определяют следующим образом.

На поверхность кабеля нажимают острым предметом, например лезвием ножа. Место, где фиксируется изменение упругой поверхности образца на хрупкую (крошащуюся), считают началом обугленной части.

ГОСТ Р МЭК 60332-1-2—2007

**Приложение А
(справочное)**

Рекомендуемые требования по оценке результатов испытаний

Требования по оценке результатов испытаний для конкретного типа или класса изолированного провода или кабеля должны предпочтительно быть указаны в стандарте или технических условиях на конкретный провод или кабель. В случае отсутствия каких-либо требований рекомендуется в качестве минимально допустимого уровня принять требования, указанные ниже.

Изолированный провод или кабель считают выдержавшим испытание, если расстояние от нижнего края верхней опоры до начала обугленной части более 50 мм.

Кроме того, если обугленная часть протянулась вниз до точки, отстоящей от нижнего края верхней опоры более чем на 540 мм, изолированный провод или кабель считают не выдержавшим испытание.

Если образец не выдержал испытание, проводят еще два испытания. Если в результате двух повторных испытаний получены удовлетворительные результаты, изолированный провод или кабель считают выдержавшим испытание.

ГОСТ Р МЭК 60332-1-2—2007

Приложение В
(справочное)Сведения о соответствии национальных стандартов Российской Федерации
ссылочным международным стандартам

Таблица В.1

Обозначение ссылочного международного стандарта	Обозначение и наименование соответствующего национального стандарта
МЭК 60332-1-1:2004	ГОСТ Р МЭК 60332-1-1—2007 Испытания электрических и оптических кабелей в условиях воздействия пламени. Часть 1-1. Испытание на нераспространение горения одиночного вертикально расположенного изолированного провода или кабеля. Испытательное оборудование
МЭК 60332-1-3:2004	ГОСТ Р МЭК 60332-1-3—2007 Испытания электрических и оптических кабелей в условиях воздействия пламени. Часть 1-3. Испытание на нераспространение горения одиночного вертикально расположенного изолированного провода или кабеля. Проведение испытания на образование горящих капелек/частиц
МЭК 60332-2-2:2004	ГОСТ Р МЭК 60332-2-2—2007 Испытания электрических и оптических кабелей в условиях воздействия пламени. Часть 2-2. Испытание на нераспространение горения одиночного вертикально расположенного изолированного провода или кабеля небольших размеров. Проведение испытания диффузионным пламенем

ГОСТ Р МЭК 60332-1-2—2007**Библиография**

- | | |
|------------------------------|---|
| МЭК 60332-1-3:2004 | Испытания электрических и оптических кабелей в условиях воздействия пламени. Часть 1-3. Испытание на нераспространение горения одиночного вертикально расположенного изолированного провода или кабеля. Проведение испытания на образование горящих капелек/частиц (IEC 60332-1-3:2004 Tests on electric and optical fibre cables under fire conditions — Part 1-3: Test for vertical flame propagation for a single insulated wire or cable — Procedure for determination of flaming droplets/particles) |
| МЭК 60332-2-2:2004 | Испытания электрических и оптических кабелей в условиях воздействия пламени. Часть 2-2. Испытание на нераспространение горения одиночного вертикально расположенного изолированного провода или кабеля небольших размеров. Проведение испытания диффузионным пламенем (IEC 60332-2-2:2004 Tests on electric and optical fibre cables under fire conditions — Part 2-2: Test for vertical flame propagation for a single small insulated wire or cable — Procedure for diffusion flame) |
| МЭК 60332-3:2000 (все части) | Испытания электрических кабелей в условиях воздействия пламени. Распространение пламени при групповой вертикальной прокладке кабелей и проводов (IEC 60332-3 (all parts) Tests on electric cables under fire conditions — Test for vertical flame spread of vertically-mounted bunched wires or cables) |

ГОСТ Р МЭК 60332-1-2—2007

УДК 621.315.2.001.4:006.354

ОКС 29.060.20

E49

ОКП 35 0000

Ключевые слова: электрические провода и кабели, оптические кабели, условия воздействия пламени, испытание, нераспространение горения, одиночный вертикально расположенный провод или кабель, воздействие пламени, газовая горелка, смешение газов

Редактор *Л.И. Нахимова*
Технический редактор *Л.А. Гусева*
Корректор *Т.И. Каноненко*
Компьютерная верстка *И.А. Налейкиной*

Сдано в набор 18.01.2008. Подписано в печать 04.02.2008. Формат 60 × 84 $\frac{1}{8}$ Бумага офсетная. Гарнитура Ариал.
Печать офсетная. Усл. печ. л. 1,40. Уч.-изд. л. 0,65. Тираж 142 экз. Зак. 56.

ФГУП «СТАНДАРТИНФОРМ», 123995 Москва, Гранатный пер., 4.
www.gostinfo.ru info@gostinfo.ru

Набрано во ФГУП «СТАНДАРТИНФОРМ» на ПЭВМ.

Отпечатано в филиале ФГУП «СТАНДАРТИНФОРМ» — тип. «Московский печатник», 105062 Москва, Лялин пер., 6.